

## TEMPLATE

### INFORMATIE

Voeg je bestand met een gerust hart toe tijdens het plaatsen van je aanvraag. Je ontvangt namelijk **altijd** een digitaal drukvoorbeeld ter akkoord voordat we gaan drukken.

#### Gratis bestandscontrole & 3D voorbeeld

Onze ervaren DTP-ers controleren elk bestand dat binnenkomt en maken hier een digitaal 3D voorbeeld van. Pas na goedkeuring op dit voorbeeld, starten we met drukken.

#### Ontwerpinstructies

Plaats je logo of ontwerp binnen de vakjes en gebruik bij voorkeur PMS-kleuren. Als je deze niet gebruikt, zetten wij de kleuren kosteloos voor je om. Past je ontwerp niet binnen het vakje? Geen probleem. Maak het ontwerp hoe jij het voor ogen hebt, en stuur deze naar ons toe. Wij controleren dan of de opdruk uitvoerbaar is.

#### Heb je een vraag?

Neem dan gerust contact met ons op.  
Bel ons op +31 (0)85 06 085 19, stuur ons een e-mail via [ntp@koffiedrukker.nl](mailto:ntp@koffiedrukker.nl) of start een chat via onze website!

### INFORMATION

Feel free to add your file when submitting your request. You will **always** receive a digital proof for approval before we start printing.

#### Free professional file check & 3D preview

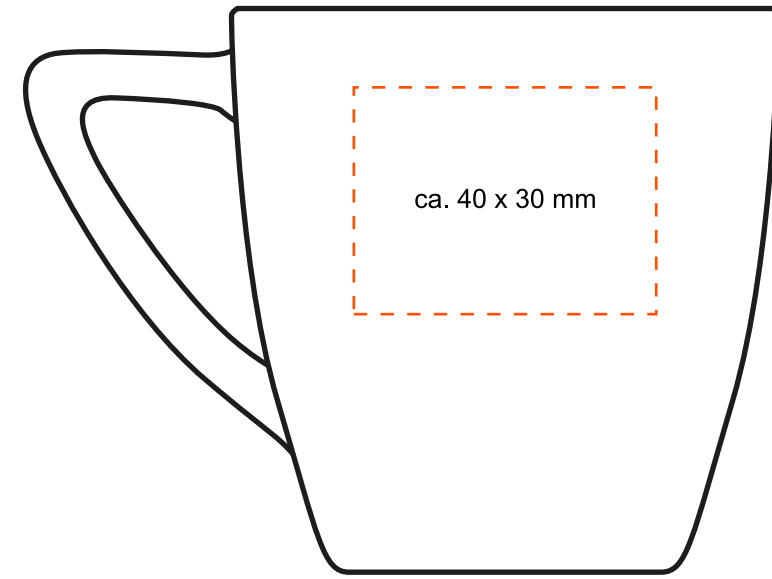
Our experienced DTP specialists check every file that comes in and create a digital 3D preview. Only after approval of this preview do we start printing.

#### Design guidelines

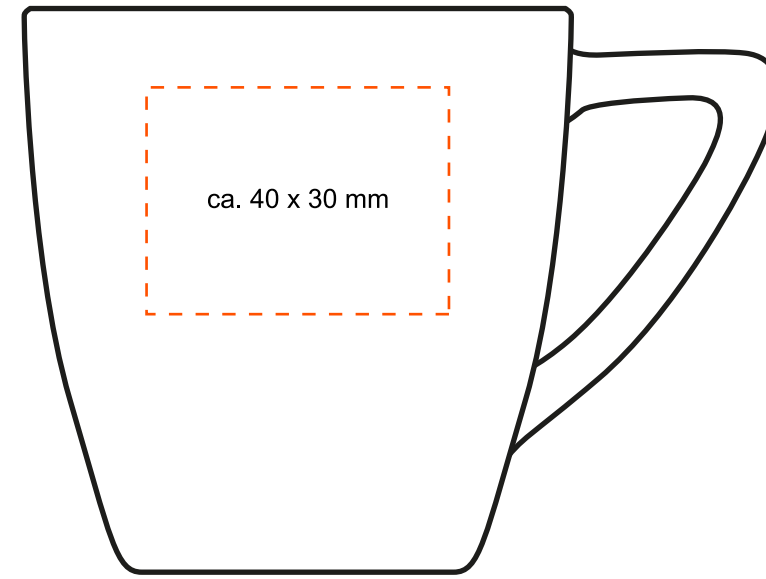
Place your logo or design within the boxes and preferably use PMS colors. If you do not use these, we will convert the colors for you free of charge. Does your design not fit within the box? No problem. Create the design as you envision it and send it to us. We will then check if the design is possible.

#### Do you have a question?

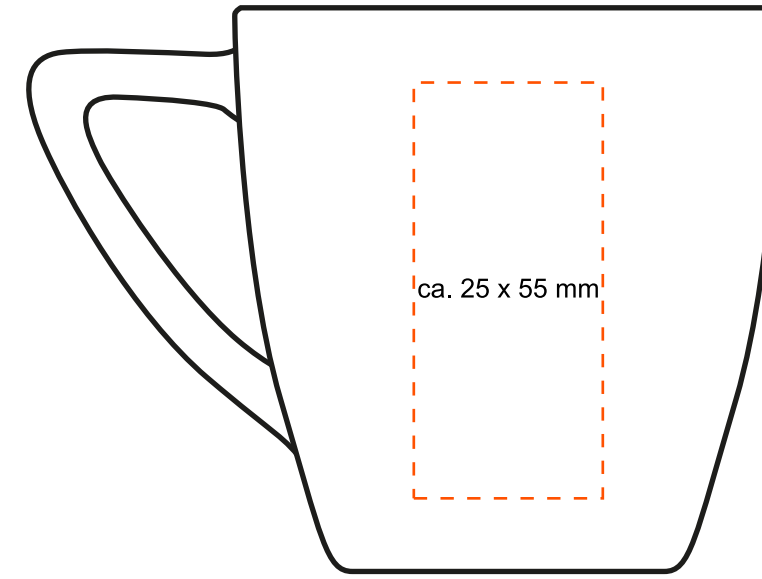
Please feel free to contact us. Call us at +31 (0)85 06 085 19, send us an email at [ntp@koffiedrukker.nl](mailto:ntp@koffiedrukker.nl), or start a chat via our website!



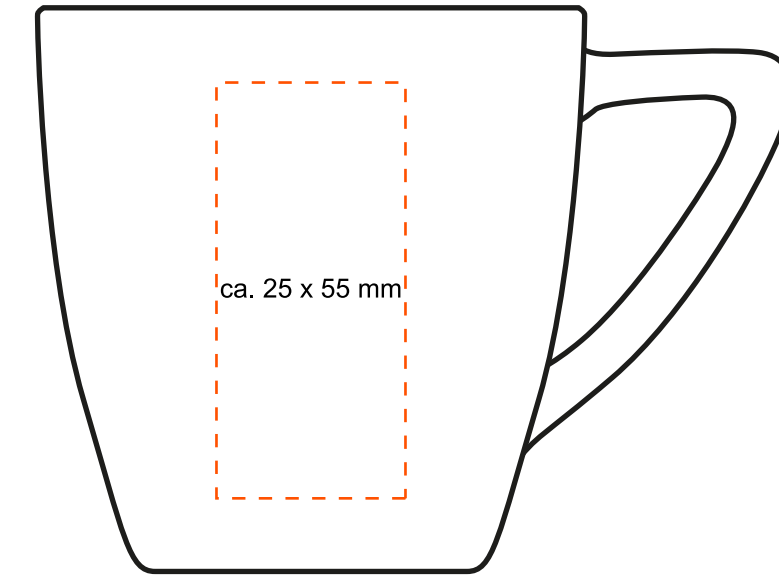
Achterzijde



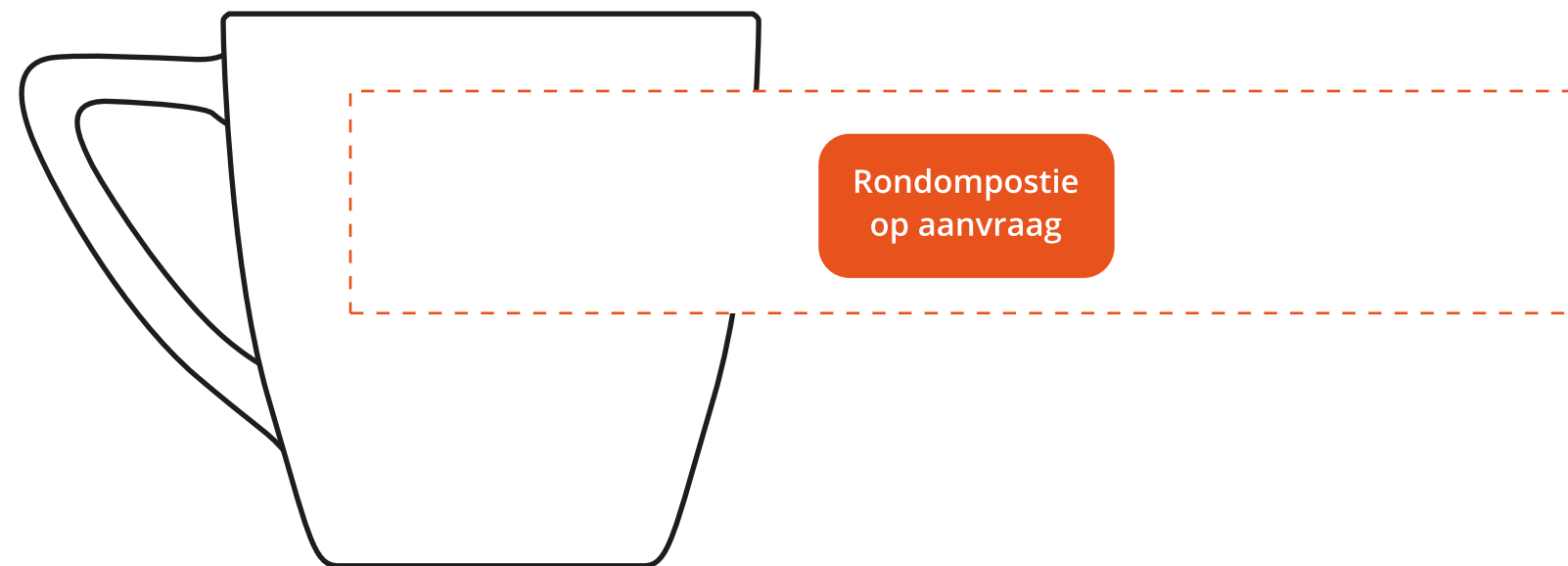
Voorzijde



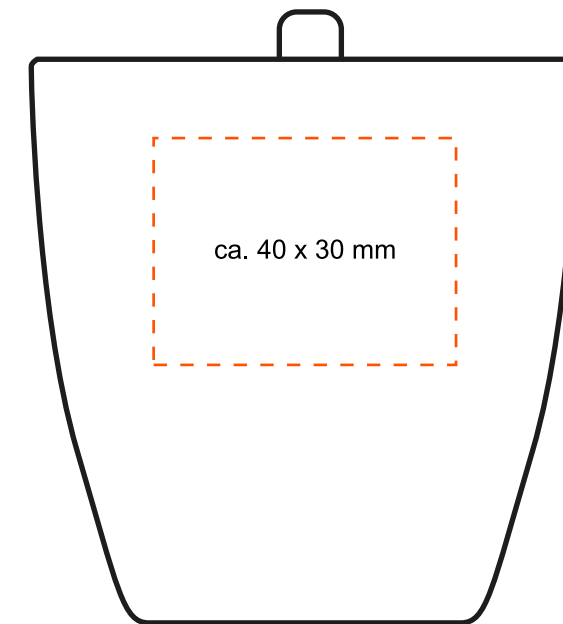
Achterzijde



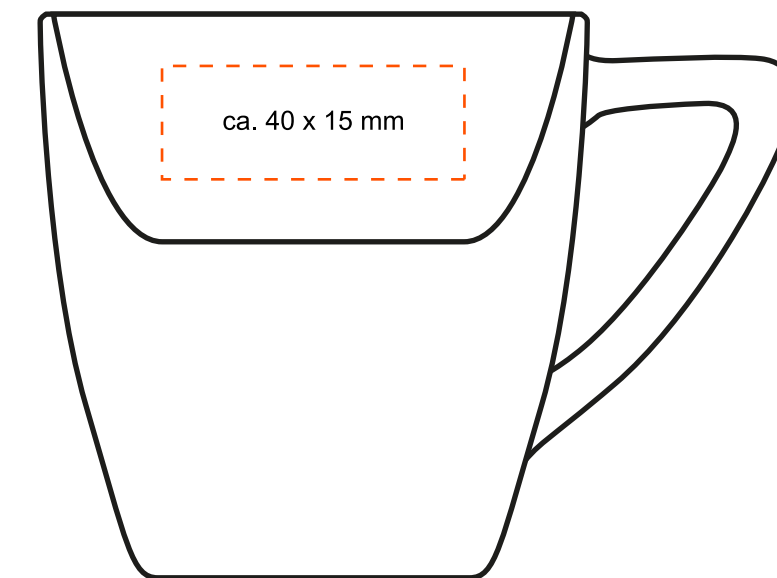
Voorzijde



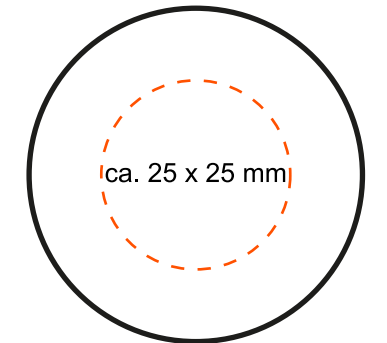
Rondom



Tegenover oor



Binnenrand



Onderzijde